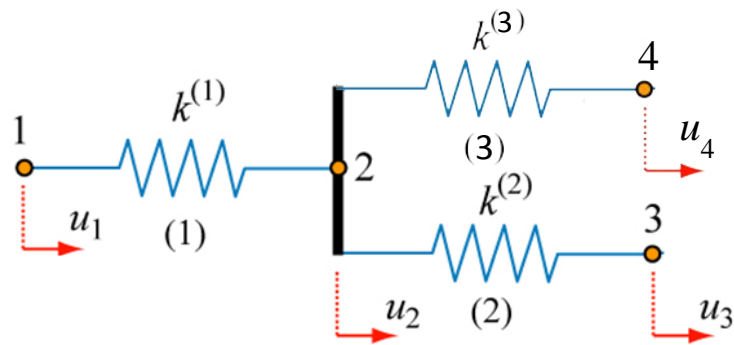


Model Answer



$$\begin{bmatrix} k^1 & -k^1 & 0 & 0 \\ -k^1 & k^1 + k^2 + k^3 & -k^2 & -k^3 \\ 0 & -k^2 & k^2 & 0 \\ 0 & -k^3 & 0 & k^3 \end{bmatrix} \begin{Bmatrix} u_1 \\ u_2 \\ u_3 \\ u_4 \end{Bmatrix} = \begin{Bmatrix} F_1 \\ F_2 \\ F_3 \\ F_4 \end{Bmatrix}$$